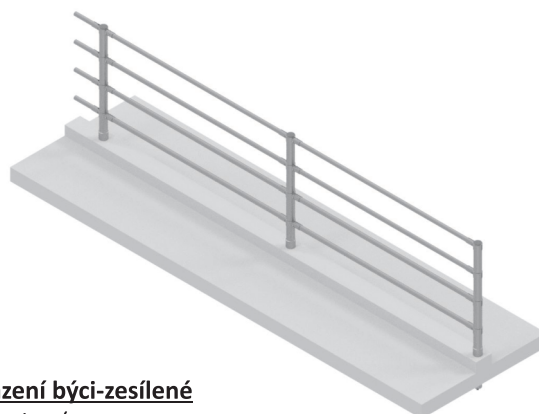
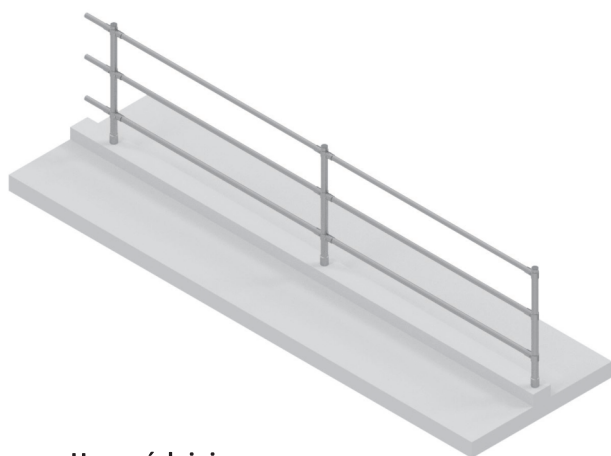


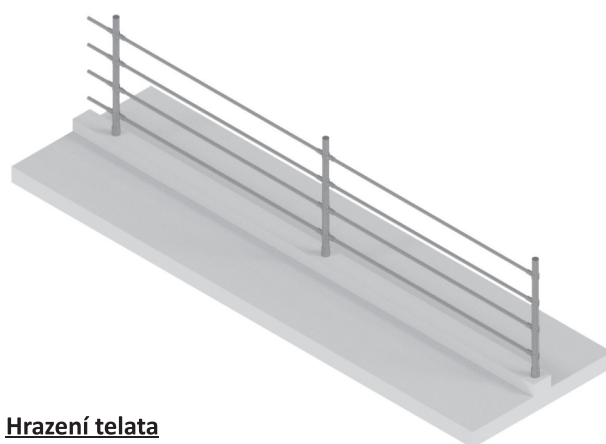
**Hrazení býci**  
sloupky  $\varnothing$  76  
trubka  $\varnothing$  60/ 3,2 mm



**Hrazení býci-zesílené**  
sloupky  $\varnothing$  102  
trubka  $\varnothing$  60/ 3,2 mm



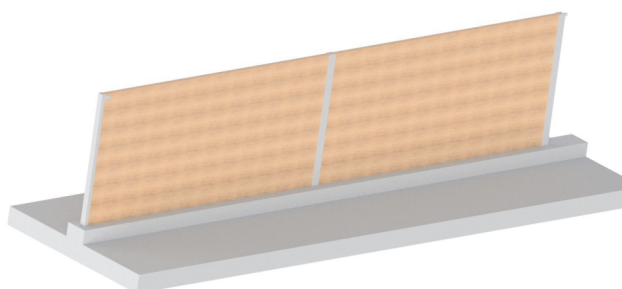
**Hrazení dojnice**  
sloupky  $\varnothing$  76  
trubka  $\varnothing$  60/ 3,2 mm



**Hrazení telata**  
sloupky  $\varnothing$  76  
trubka  $\varnothing$  42/ 3 mm

**Tabulka základních rozměrových parametrů (v mm)**

|  | Krávy<br>(650 kg) | Telata do<br>6. měs. | Telata do<br>12. měs. | Jalovice do<br>18. měs. | Jalovice od<br>18. měs. | Býci do<br>300 kg | Býci nad<br>300 kg |
|--|-------------------|----------------------|-----------------------|-------------------------|-------------------------|-------------------|--------------------|
| Minimální výška hrazení                | 1400              | 1100                 | 1200                  | 1300                    | 1400                    | 1400              | 1600               |
| Výška spodní tyče                      | 350               | 200                  | 250                   | 300                     | 300                     | 250               | 350                |
| Světlá vzdálenost vodorovných trubek   | 410-440           | 250-300              | 320-400               | 320-400                 | 320-400                 | 320-400           | 320-400            |
| Vzdálenost sloupků pro průchod obsluhy | 350-450           |                      |                       |                         |                         |                   | 350-450            |
| Světlá vzdálenost svislých trubek      | 150               | 120                  | 120                   | 120                     | 150                     | 120               | 150                |



**Fošnová stěna**

síla 50 cm  
fošny nejsou součástí dodávky!